



ΜΑΥΡΟΥΔΗΣ Α.Ε.
 ΤΡΟΦΙΜΑ - ΧΑΡΤΙΚΑ - ΑΠΟΡΡΥΠΑΝΤΙΚΑ - ΑΝΑΛΙΣΙΜΑ - ΕΞΟΠΛΙΣΜΟΣ
 ΠΙΣΤΟΠΟΙΗΜΕΝΟ ΙΑΤΡΟΤΕΧΝΟΛΟΓΙΚΟ & ΥΓΕΙΟΝΟΜΙΚΟ ΥΛΙΚΟ
 ΤΡΟΦΟΔΟΣΙΕΣ - ΔΙΑΝΟΜΕΣ ΗΟ - RE... CA...
 ΜΟΝΑΔΩΝ ΑΝΑΨΥΧΗΣ : φίλοξενίας, εστιασής, διασκέδασης & ψυχαγωγίας
 ΜΟΝΑΔΩΝ ΔΗΜΟΣΙΟΥ : υγείας, φροντίδας, άμυνας & δομών φίλοξενίας



Mercedes-Benz
 ISO 22000 HACCP ISO 9001 ISO 14001 ISO 45001
 ΕΟΑΝ
 8.500 Ενεργειακό Κωδικό Προϊόντων σε Άμεση Παράδοση Παραγγελιών

ΠΡΟΣΦΟΡΑ ΠΡΟΪΟΝΤΩΝ ΑΠΟΘΗΣΗΣ ΚΑΙ ΠΡΟΣΤΑΣΙΑΣ ΑΠΟ ΙΠΤΑΜΕΝΑ & ΒΑΔΙΣΤΙΚΑ ΕΝΤΟΜΑ (ΙΣΧΥΕΙ ΕΩΣ 30/8/24)

ERP ID	ΠΡΟΪΟΝ (ΠΕΡΙΓΡΑΦΗ ΕΙΔΟΥΣ)	ΤΙΜΗ	ΦΩΤΟ	ΠΑΡΑΤΗΡΗΣΕΙΣ - ΠΡΟΔΙΑΓΡΑΦΕΣ
39-977	ΕΝΤΟΜΟΑΠΟΘΗΤΙΚΗ ΗΛΕΚΤΡΙΚΗ ΣΥΣΚΕΥΗ ΠΛΑΚΙΔΙΩΝ - ΤΑΜΠΛΕΤΑΣ "ΜΟΥΦΛΟΝ" ΜΕ ΔΩΡΟ 10 ΤΑΜΠΛΕΤΕΣ. Διαθέτει πιστοποίηση ασφαλείας C E.	μόνο.... 1,90 € το τεμάχιο με 10 tab δώρο		Προϊόν σε μόνιμη παρακαταθήκη. Την προσφορά συνοδεύουν 9 εταιρικές πιστοποιήσεις φορέων : ISO 9001, 22000 haccp, ISO 14001, ISO 45001, ΕΜΠΑ, ΕΟΑΝ, ΔΥ85/Γ.Π. οικ./1348, stronger σφραγίδα Dun&Bradstreet και Βεβαίωση Ελληνικής Επιχείρησης
39-101	ΑΝΤΑΛΛΑΚΤΙΚΕΣ ΕΝΤΟΜΟΑΠΟΘΗΤΙΚΕΣ ΤΑΜΠΛΕΤΕΣ - ΠΛΑΚΙΔΙΑ "ΜΟΥΦΛΟΝ" 2Χ30=60 ΤΕΜΑΧΙΑ ΓΙΑ 60 ΝΥΧΤΕΣ. Αδρανοποιούν και διώχνουν κουνούπια, μύγες και σκνίπες για 45 βράδια σε χώρους έως 40*μ.	μόνο.... 2,15 € 60 ταμπλέτες 0,035 € μια πλακέτα		Προϊόν σε μόνιμη παρακαταθήκη. Την προσφορά συνοδεύουν 9 εταιρικές πιστοποιήσεις φορέων : ISO 9001, 22000 haccp, ISO 14001, ISO 45001, ΕΜΠΑ, ΕΟΑΝ, ΔΥ85/Γ.Π. οικ./1348, stronger σφραγίδα Dun&Bradstreet και Βεβαίωση Ελληνικής Επιχείρησης
39-979	ΕΝΤΟΜΟΑΠΟΘΗΤΙΚΗ ΗΛΕΚΤΡΙΚΗ ΣΥΣΚΕΥΗ "ΜΟΥΦΛΟΝ" 2 σε 1 (ΔΙΠΛΗΣ ΧΡΗΣΗΣ) ΜΕ ΔΩΡΟ ΥΓΡΟ ΑΝΤΑΛΛΑΚΤΙΚΟ. Διαθέτει πιστοποίηση ασφαλείας C E. Δέχεται το ανταλλακτικό υγρό 30ml Moufflon αλλά και οποιοδήποτε ανταλλακτικές ταμπλέτες - παστίλιες. Αδρανοποιούν και διώχνουν κουνούπια, μύγες και σκνίπες για 45 βράδια σε χώρους έως 40*μ.	μόνο.... 3,10 € η διπλή συσκευή μαζί με δώρο υγρό 30ml/45νύχτες		Προϊόν σε μόνιμη παρακαταθήκη. Την προσφορά συνοδεύουν 9 εταιρικές πιστοποιήσεις φορέων : ISO 9001, 22000 haccp, ISO 14001, ISO 45001, ΕΜΠΑ, ΕΟΑΝ, ΔΥ85/Γ.Π. οικ./1348, stronger σφραγίδα Dun&Bradstreet και Βεβαίωση Ελληνικής Επιχείρησης
39-914	2 ΕΝΤΟΜΟΑΠΟΘΗΤΙΚΑ ΥΓΡΑ 2Χ30ML "ΜΟΥΦΛΟΝ" ΑΝΤΑΛΛΑΚΤΙΚΑ ΗΛΕΚΤΡΙΚΗΣ ΣΥΣΚΕΥΗΣ "ΜΟΥΦΛΟΝ" ΔΙΑΡΚΕΙΑ : ΓΙΑ 45+45 ΝΥΧΤΕΣ Υγρά απωθητικά με ενεργή σύνθεση, το οποία απομακρύνουν αποτελεσματικά τα ενοχλητικά έντομα (μύγες, σκνίπες και κουνούπια) από χώρο έως 40m².	1,23 € το τεμάχιο 2,46 € το σετ 2 τεμαχίων για 45+45=90 νύχτες		Προϊόν σε μόνιμη παρακαταθήκη. Την προσφορά συνοδεύουν 9 εταιρικές πιστοποιήσεις φορέων : ISO 9001, 22000 haccp, ISO 14001, ISO 45001, ΕΜΠΑ, ΕΟΑΝ, ΔΥ85/Γ.Π. οικ./1348, stronger σφραγίδα Dun&Bradstreet και Βεβαίωση Ελληνικής Επιχείρησης
39-103	Οι εντομοαπωθητικές σπείρες - φιδάκια MR FIST σε συσκευασία 10 τεμαχίων μαζί με 2 μεταλλικές βάσεις, είναι η ιδανική λύση για την εξάλειψη όλων των ενοχλητικών εντόμων (σκνίπες, κουνούπια, μύγες κλπ). Με την ισχυρή τους φόρμουλα, απωθούν αποτελεσματικά όλα τα ενοχλητικά έντομα, προσφέροντας έναν καθαρό και υγιή χώρο διαβίωσης. Κάθε σπείρα - φιδάκι διαρκεί 1 ολόκληρο βράδυ. Κιβώτιο: 60 κυτία των 10 σπειρών.	μόνο.... 0,68 € 10 σπείρες για 10 νύχτες.		Προϊόν σε μόνιμη παρακαταθήκη. Την προσφορά συνοδεύουν 9 εταιρικές πιστοποιήσεις φορέων : ISO 9001, 22000 haccp, ISO 14001, ISO 45001, ΕΜΠΑ, ΕΟΑΝ, ΔΥ85/Γ.Π. οικ./1348, stronger σφραγίδα Dun&Bradstreet και Βεβαίωση Ελληνικής Επιχείρησης
45-264	ΕΝΤΟΜΟΑΠΟΘΗΤΙΚΟ SPRAY ΜΟΥΦΛΟΝ 300ML ΕΝΤΟΜΟΚΤΟΝΟ ΙΠΤΑΜΕΝΩΝ (για μύγες, κουνούπια, τίγρης, σκνίπες κλπ). Καταπολεμά άμεσα ιπτάμενα έντομα (μύγες, κουνούπια, κουνούπια Τίγρης, σκνίπες) σε κλειστός χώρο. Τα σταγονίδια που απελευθερώνονται κατά τον ψεκασμό, περιέχουν δραστικά συστατικά, που καταπολεμούν άμεσα τα ιπτάμενα έντομα. ΣΥΝΘΕΣΗ: TETRAMETHRIN 0,322%, 1R-TRANS-PHENOTHIRIN 0,075 %, ΒΟΗΘΗΤΙΚΕΣ ΟΥΣΙΕΣ: ΒΟΥΤΑΝΙΟ 59,600 %, ΠΡΟΠΑΝΙΟ 40,000%. Διατηρείται σε μέρος δροσερό μακριά από εστίες θερμότητας και φλόγες. ΑΝΑΚΙΝΗΣΤΕ ΚΑΛΑ ΠΡΙΝ ΑΠΟ ΚΑΘΕ ΧΡΗΣΗ. Οδηγίες Προφύλαξης: Ιδιαίτερα εύφλεκτο αερόλυμα. Δοχείο υπό πίεση.	μόνο.... 1,26 € το τεμάχιο 300ml		Οδηγίες: Κλείστε πόρτες και παράθυρα. Κρατώντας συνεχώς όρθια τη φιάλη, πιέστε τη βαλβίδα και ψεκάστε πρώτα μικρές ποσότητες σε άλλα μεγάλα αντικείμενα. Μετά, από το βάθος του δωματίου και κατευθυνόμενοι προς την πόρτα, ψεκάστε ψηλά στο χώρο, μόνο στον αέρα και ποτέ σε επιφάνειες. Για δωμάτιο 40 κυβικών μέτρων χρειάζονται 10 δευτερόλεπτα ψεκασμού. Βγείτε αμέσως από το δωμάτιο και αφήστε το κλειστό για 15 λεπτά. Αερίστε το καλό πριν το ξαναχρησιμοποιήσετε. Προϊόν σε μόνιμη παρακαταθήκη.
39-916	SPRAY TOP GUN ΓΙΑ ΕΡΠΟΝΤΑ 300ML ΑΠΟΤΕΛΕΣΜΑΤΙΚΟ ΚΑΤΑ ΤΩΝ : ΜΥΡΜΗΓΚΙΑΣ, ΚΑΤΣΑΡΙΔΩΝ, ΨΥΛΛΩΝ, ΚΟΡΕΩΝ, ΑΡΑΧΝΩΝ, ΣΚΟΡΩΝ, ΨΑΡΑΚΙΑ ΚΛΠ. Σύνθεση: Cyphenothrin: 0,50%, d-Tetramethrin 0,30%, Βοηθητικές Ουσίες: 54,2%, Προπάνιο/Βο+Β10υτάνιο: 45%.. Διατηρήστε σε μέρος δροσερό και ξηρό μακριά από εστίες θερμότητας και φλόγες. Σε αυτές τις συνθήκες διατηρείται σταθερό για 3 χρόνια από την ημερομηνία παρασκευής. ΨΕΚΑΖΕΤΕ ΜΟΝΟ ΕΠΙΦΑΝΕΙΕΣ, ΠΟΤΕ ΣΤΟΝ ΑΕΡΑ και πάντα με ανοιχτά παράθυρα και πόρτες. Για αποτελεσματική δράση μεγάλης διάρκειας, ψεκάστε από απόσταση 20-30cm περίπου μέχρις ότου βραχούν αρκετά (χωρίς να δημιουργηθούν σταγόνες) κρύπτες και σημεία που παρατηρούνται να περνούν ή συχνάζουν έρποντα έντομα.	μόνο.... 1,78 € το τεμάχιο 300ml		ΚΑΤΣΑΡΙΔΕΣ, ΜΥΡΜΗΓΚΙΑ: Κατά μήκος των σοβατεπιών, και των περβαζιών σκοτεινά και υγρά μέρη, υπόγεια, αποθήκες, πατάρι, κάτω και γύρω από μεγάλα αντικείμενα και σωληνώσεις, μέσα σε ντουλάπια. ΚΟΡΙΟΙ/ΨΥΛΛΟΙ ΑΝΘΡΩΠΩΝ: Στρώματα, σανίδια και στρωσίδια κρεβατιών (εκτός από τα κρεβάτια μικρών παιδιών), στα ξύλινα έπιπλα και στα κενά των ξύλινων επενδύσεων. ΣΚΟΡΟΙ: Στις εσωτερικές επιφάνειες των ντουλαπιών ιδίως στις γωνίες και τις χαραμάδες. Η διάρκεια της δράσης εξαρτάται από κλιματολογικές συνθήκες, την απορροφητικότητα των ψεκασμένων επιφανειών και τη συχνότητα καθαρισμού τους.
40-019	ΑΥΤΑΝ FAMILY CARE ΑΣΦΑΛΕΣ ΚΑΙ ΕΠΩΝΥΜΟ SPRAY ΣΩΜΑΤΟΣ 100ML ΚΑΤΑ ΤΩΝ ΚΟΥΝΟΥΠΙΩΝ ΚΑΙ ΥΠΟΛΟΙΠΩΝ ΕΝΤΟΜΩΝ. Απωθητικό που προστατεύει άμεσα από τα κουνούπια και υπόλοιπα έντομα για 4 ώρες. Πιστοποιημένο και ελεγμένο προϊόν. Με νέα ειδική άοσμη σύνθεση που δεν λερώνει τα ρούχα. Τρόπος εφαρμογής: Τοποθετήστε στα ακάλυπτα μέρη του σώματος. Να μην έρχεστε σε επαφή με τα μάτια, το πρόσωπο ή σε πάσχον/ερεθισμένο δέρμα. Για εξωτερική χρήση μόνο! Μακριά από πηγές θερμότητας. Κίνδυνος ανάφλεξης.	μόνο.... 4,79 € το spray 100ml		Προϊόν σε μόνιμη παρακαταθήκη. Την προσφορά συνοδεύουν 9 εταιρικές πιστοποιήσεις φορέων : ISO 9001, 22000 haccp, ISO 14001, ISO 45001, ΕΜΠΑ, ΕΟΑΝ, ΔΥ85/Γ.Π. οικ./1348, stronger σφραγίδα Dun&Bradstreet και Βεβαίωση Ελληνικής Επιχείρησης
44-819 + 44-919	Πιστοποιημένη Αυτόματη ψηφιακή ρυθμιζόμενη λευκή πλαστική abc συσκευή CL402T της Quimxel Ισπανίας, για το εντομοαπωθητικό spray χώρων FLYTS. Μπορούμε να ρυθμίσουμε την ώρα έναρξης και λήξης λειτουργίας της και πόσο συχνά θέλουμε να ψεκάζει (5,15 η και κάθε 25 λεπτά). Διαστάσεις : 10X10X23hcm. ΠΡΟΣΟΧΗ ΛΕΙΤΟΥΡΓΕΙ ΜΟΝΟ ΜΕ 2 ΧΟΝΤΡΕΣ ΑΛΚΑΛΙΚΕΣ ΜΠΑΤΑΡΙΕΣ LR20 ALKALINE. Πιστοποιημένο προϊόν της QUIMXEL Ισπανίας κατάλληλο για να καταπολεμούνται μύγες, κουνούπια & έντομα γενικά. Εντομοκτόνο ανταλλακτικό αεροζόλ 250ml το οποίο τοποθετείται εντός της ειδικής επιτοίχιας ηλεκτρονικής συσκευής CL402T. Διαθέτει έγκριση κυκλοφορίας από το Υπουργείο Αγροτικής Ανάπτυξης και Τροφίμων. Αποδίδει ±2600 πατήματα.	μόνο.... 17,00 € η συσκευή & 6,60 € το spray 250ml		Επαγγελματικό επιτοίχιο σύστημα απόθησης εντόμων από κρίσιμους χώρους. Προϊόν σε μόνιμη παρακαταθήκη. Την προσφορά συνοδεύουν 9 εταιρικές πιστοποιήσεις φορέων : ISO 9001, 22000 haccp, ISO 14001, ISO 45001, ΕΜΠΑ, ΕΟΑΝ, ΔΥ85/Γ.Π. οικ./1348, stronger σφραγίδα Dun&Bradstreet και Βεβαίωση Ελληνικής Επιχείρησης



ΜΑΥΡΟΥΔΗΣ Α.Ε.

**ΝΕΟ ΠΡΟΪΟΝ !
ΠΡΟΣΦΟΡΑ ΤΟΠΟΘΕΤΗΣΗΣ – ΓΝΩΡΙΜΙΑΣ ΜΗΝΟΣ ΙΟΥΝΙΟΥ**

ΛΑΔΙ ΣΑΛΑΤΑΣ “EXTRA SALAD OIL”

**ΜΕ 50% ΕΞΤΡΑ ΠΑΡΘΕΝΟ ΕΛΑΙΟΛΑΔΟ & 50% ΚΡΑΜΒΕΛΑΙΟ.
Η ΤΕΧΝΟΓΝΩΣΙΑ ΠΡΟΣΜΙΞΗΣ ΤΟΥ ΤΟ ΚΑΘΙΣΤΑ:
ΜΟΝΑΔΙΚΟ ΜΙΚΤΟ ΛΑΔΙ ΣΑΛΑΤΑΣ ΜΕ ΧΡΩΜΑ, ΓΕΥΣΗ ΚΑΙ ΑΡΩΜΑ
ΑΚΡΙΒΩΣ ΙΔΙΑ ΜΕ ΤΟΥ ΕΞΤΡΑ ΠΑΡΘΕΝΟΥ ΕΛΑΙΟΛΑΔΟΥ.-**



Τιμή τεμαχίου pet 5 λίτρων

37,97€

ΕΙΝΑΙ ΤΟ ΜΟΝΟ ΜΙΚΤΟ ΛΑΔΙ ΣΑΛΑΤΑΣ ΜΕ ΚΡΑΜΒΕΛΑΙΟ
ΟΛΑ ΤΑ ΥΠΟΛΟΙΠΑ (ΛΟΓΟ ΚΟΣΤΟΥΣ) ΕΙΝΑΙ ΜΙΞ ΜΕ ΤΟ ΦΘΗΝΟ ΗΛΙΕΛΑΙΟ.
*ΤΟ ΗΛΙΕΛΑΙΟ ΟΜΩΣ ΔΕΝ ΔΙΑΘΕΤΕΙ ΟΡΓΑΝΙΚΑ ΣΤΟΙΧΕΙΑ
ΠΟΥ ΝΑ ΑΦΟΜΟΙΩΝΟΝΤΑΙ ΑΠΟ ΤΟ ΕΛΑΙΟΛΑΔΟ,
ΜΕ ΑΠΟΤΕΛΕΣΜΑ Η ΣΥΜΠΕΡΙΦΟΡΑ ΤΟΥ ΤΕΛΙΚΟΥ ΜΙΓΜΑΤΟΣ
ΝΑ ΜΗΝ ΕΧΕΙ ΚΑΜΜΙΑ ΣΧΕΣΗ ΜΕ ΤΟΥ ΕΛΑΙΟΛΑΔΟΥ.*

ΤΟ ΛΑΔΙ ΣΑΛΑΤΑΣ "EXTRA SALAD OIL"
ΜΕ ΒΑΣΗ ΤΑ ΟΡΓΑΝΟΛΗΠΤΙΚΑ ΧΑΡΑΚΤΗΡΙΣΤΙΚΑ ΤΟΥ,
ΚΑΘΙΣΤΑΤΑΙ ΑΠΑΡΑΜΙΛΛΟ ΤΟΥ ΕΞΤΡΑ ΠΑΡΘΕΝΟΥ ΕΛΑΙΟΛΑΔΟΥ
ΚΑΙ ΜΑΛΙΣΤΑ ΜΕ **±25%** ΦΘΗΝΟΤΕΡΗ ΤΙΜΗ.

*ΔΙΑΘΕΤΕΙ TDS (ΤΕΧΝΙΚΟ ΔΕΛΤΙΟ ΠΟΙΟΤΙΚΩΝ ΠΡΟΔΙΑΓΡΑΦΩΝ)
ΚΑΙ ΠΑΡΑΓΩΓΙΚΗ ΠΙΣΤΟΠΟΙΗΣΗ ISO 22000.
Η ΣΥΣΚΕΥΑΣΙΑ ΤΟΥ ΕΙΝΑΙ PET ΠΡΑΣΙΝΟ ΔΟΧΕΙΟ 5LTR
ΤΟ ΚΑΘΕ ΧΑΡΤΟΚΙΒΩΤΙΟ ΠΕΡΙΕΧΕΙ 3 ΔΟΧΕΙΑ.
Η ΠΑΛΕΤΑ ΔΙΑΘΕΤΕΙ 52 ΚΙΒΩΤΙΑ (156 ΔΟΧΕΙΑ).*

ΟΧΙ ΕΠΟΧΙΑΚΗΣ ΠΡΟΣΦΟΡΑΣ ΑΛΛΑ ΣΤΑΘΕΡΑ ΧΑΜΗΛΕΣ ΤΙΜΕΣ ΓΙΑ ΟΙΚΟΛΟΓΙΚΕΣ ΤΣΑΝΤΕΣ ΚRAFT ΜΕ ΠΛΑΚΕ ΧΕΙΡΟΛΑΒΕΣ



A/A	Erp Id	Περιγραφή	Συσκ. Πώλησης Μον. Μετρ.	Τιμή €
1	44-477	ΤΣΑΝΤΕΣ ΧΑΡΤΙΝΕΣ ΚRAFT 22X10X28 hcm 250ΤΕΜ ΠΛΑΚΕ ΧΕΙΡΟΛΑΒΕΣ	KIB=1X250ΤΕΜ	13,43 €
2	47-402	ΤΣΑΝΤΕΣ ΧΑΡΤΙΝΕΣ ΚRAFT 26X17X26 hcm 250ΤΕΜ ΠΛΑΚΕ ΧΕΙΡΟΛΑΒΕΣ	KIB=1X250ΤΕΜ	14,06 €
3	45-241	ΤΣΑΝΤΕΣ ΧΑΡΤΙΝΕΣ ΚRAFT 28X17X29 hcm 250ΤΕΜ ΠΛΑΚΕ ΧΕΙΡΟΛΑΒΕΣ	KIB=1X250ΤΕΜ	14,68 €
4	45-248	ΤΣΑΝΤΕΣ ΧΑΡΤΙΝΕΣ ΚRAFT 32X16X35 hcm 250ΤΕΜ ΠΛΑΚΕ ΧΕΙΡΟΛΑΒΕΣ	KIB=1X250ΤΕΜ	21,25 €
5	46-269	ΤΣΑΝΤΕΣ ΧΑΡΤΙΝΕΣ ΚRAFT 32X21X26 hcm 250ΤΕΜ ΠΛΑΚΕ ΧΕΙΡΟΛΑΒΕΣ	KIB=1X250ΤΕΜ	19,70 €
<p><i>Προσοχή, οι παραπάνω διαστάσεις αφορούν: φάρδος X πιάτα X ύψος.</i></p> <p><i>Οι τιμές ΔΕΝ είναι εποχιακής προσφοράς αλλά σταθερές (μόνιμες).</i></p> <p><i>Μεταβάλλονται μόνο σε περίπτωση εργοστασιακής αναπροσαρμογής.</i></p>				

ΟΙΚΟΛΟΓΙΚΕΣ, ΒΙΟΔΙΑΣΠΩΜΕΝΕΣ & ΑΝΑΚΥΚΛΩΣΙΜΕΣ ΤΣΑΝΤΕΣ ΧΑΡΤΙΝΕΣ ΚΑΦΕ ΚRAFT ΜΕ ΠΛΑΚΕ ΛΑΒΕΣ

ΔΙΑΣΤΑΣΕΙΣ / ΤΙΜΗ ΤΕΜΑΧΙΟΥ: 22X10X28hcm / 0,0537€

26X17X26hcm / 0,0562€

28X17X29hcm / 0,0587€

32X16X35hcm / 0,0850€

32X21X26hcm / 0,0788€

ΣΥΣΚΕΥΑΣΙΑ : ΚΙΒΩΤΙΟ 250 ΤΕΜΑΧΙΩΝ

Χαρακτηριστικά: Πρωτογενές A' ύλη από 100% παρθένο χαρτοπολτό με πιστοποίηση FSC & Food Contact.

Τσάντα μεταφοράς χάρτινη kraft σε φυσικό χρώμα, ανακυκλώσιμη. Δυνατή και ανθεκτική.

Ιδανική για όλους τους επαγγελματίες της εστίασης για υπηρεσίες delivery και take a way.

Δώστε περιβαλλοντικό νόημα στην μεταφορά των αγαθών σας με τις όμορφες, οικολογικές και οικονομικές χάρτινες τσάντες που διαθέτουν πιστοποιημένα άριστη ποιότητα κατασκευής.

Ποικιλία προϊόντων για "mini bar" ξενοδοχείων

ΧΥΜΟΙ PAGO 200ml

For hotel mini bar



Φυσικός Χυμός PAGO 200ml

Με πάνω από 30 γεύσεις διαθέσιμες, οι χυμοί PAGO διεγείρουν όλες τις αισθήσεις για να δώσουν μια έντονη εμπειρία φρούτων. Με ιστορία που χρονολογείται από το 1888, παράγονται μόνο από φυσικά συστατικά, τα οποία προέρχονται από τους καλύτερους παραγωγούς στον κόσμο.

ΚΩΔΙΚΟΣ **ΤΙΜΗ / ΤΜΧ**

21-001/..11 1,18

- Συσκευασία 200ml
- Γεύσεις: Πορτοκάλι, Τροπικά φρούτα, Αεθ, Φράουλα, Μπανάνα, Μήλο, Ροδάκινο, Lime - Lemon, Cranberry, Ντομάτα

Φυσικός Χυμός PAGO 200ml

Ο χυμός PAGO είναι ένας χυμός με φυσικά, ανεκτίμητα αντιοξειδωτικά και περιέχει περισσότερα μακρόκαρπα μούρτζιλα από οποιοδήποτε άλλο ποτό αυτού του φρούτου. Ένα μικρό αριστούργημα σίγουρα όχι μια τυχαία επιλογή σε συσκευασία 200ml.

ΚΩΔΙΚΟΣ **ΤΙΜΗ / ΤΜΧ**

21-003 & 21-213 1,25

- Συσκευασία 200ml
- Γεύσεις: Ανανάς, Μανγκο



ΤΜΧ/ ΚΙΒ **ΚΙΒ / ΠΑΛ**

12

189

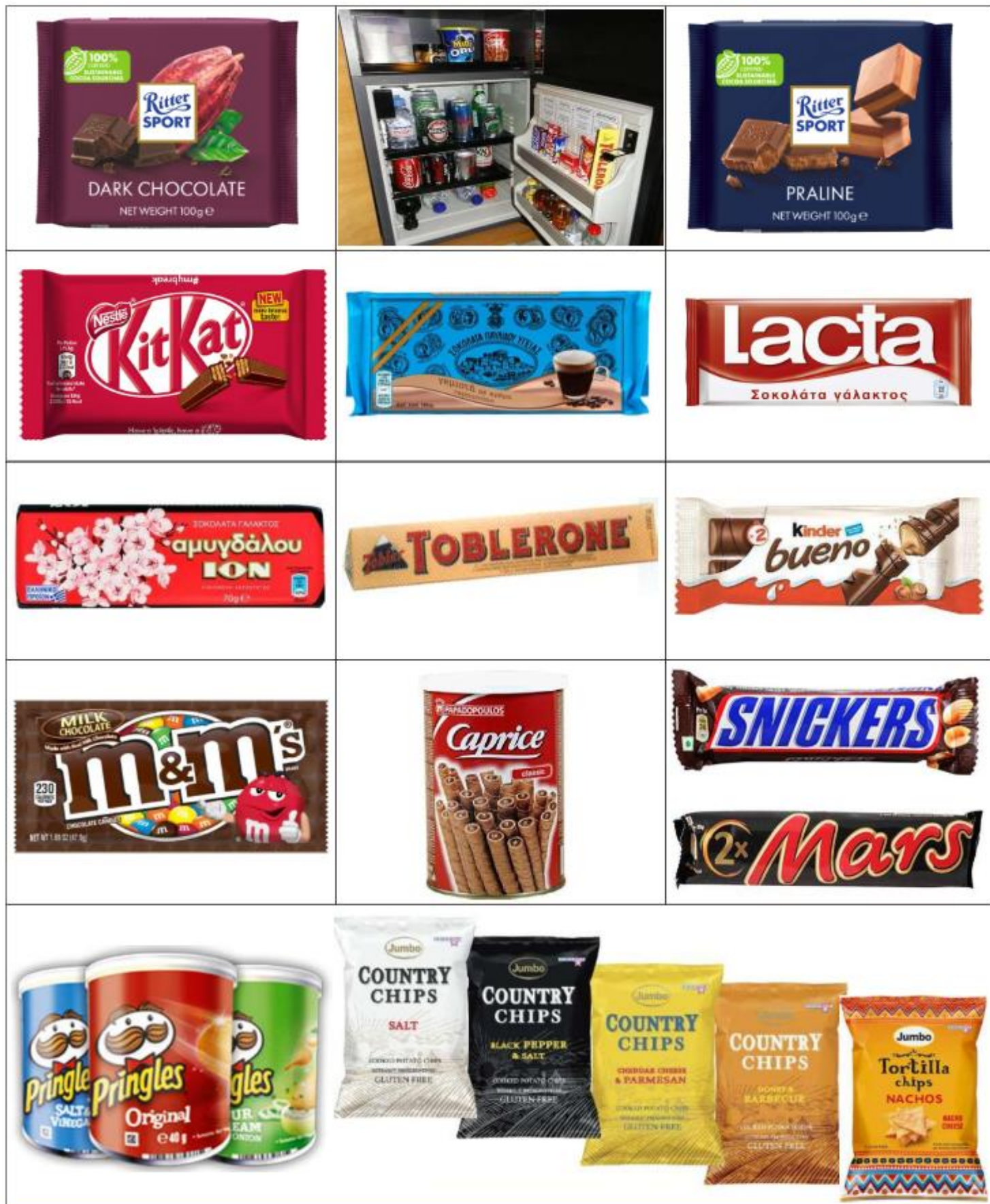
* Κλίμακα κιβωτιακής έκπτωσης: για παλέτα (mix 189 κιβώτια) παρέχεται γενική έκπτωση -5%.

* Η διάρκεια ζωής των χυμών είναι από 8 έως και 14 μήνες (ανάλογα του φρούτου).

Ποικιλία προϊόντων για "mini bar" ξενοδοχείων



Ποικιλία προϊόντων για "mini bar" ξενοδοχείων



"INFINITI" LED UVC Εντομοπαγίδα HACCP νέας γενιάς



ERP ID: 34-672

382,00€

INFINITI2 HACCP MINIMAL ΕΝΤΟΜΟΠΑΓΙΔΑ ΝΕΑΣ ΓΕΝΙΑΣ & ΤΕΧΝΟΛΟΓΙΑΣ LED UVC.

Infiniti2 New Generation Minimal Design. Ηλεκτρική Εντομοπαγίδα Led Uvc Νέας Γενιάς & Τεχνολογίας.

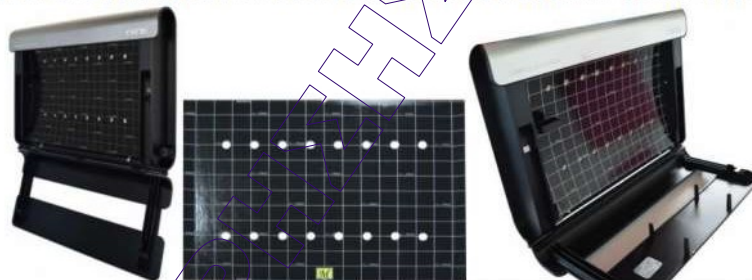
Με κομψή σχεδίαση από αλουμίνιο και μαύρο πλαστικό. Σας παρουσιάζουμε την πιο πρακτική, ανθεκτική και αποτελεσματική λύση εντομοκτόνου δράσης για ιπτάμενα έντομα! Είναι σύμφωνη με τις προδιαγραφές HACCP και συνεπώς ιδανική για επαγγελματικές κουζίνες, χώρους παραγωγής και επεξεργασίας τροφίμων, ταχυφαγεία, εστιατόρια, supermarkets, φούρνους μονάδες υγείας. Μειωμένο κόστος χρήσης έως και 67%, σε σχέση με τις λάμπες φθορίου, χάρη στη χαμηλή κατανάλωση ενέργειας και στη μεγάλη διάρκεια ζωής της. Λάμπα LED με φως τελευταίας τεχνολογίας- βιώσιμη εναλλακτική στις λάμπες φθορίου. Εξαιρετικά ισχυρή εντομοκτόνος δράση (120cm) και αθόρυβη λειτουργία.

Χαρακτηριστικά:

2 Ανταλλακτικά: 1) Ledοταινία unc και 2) κολλώδη κασετοταινία (σε μόνιμη παρακαταθήκη)
 Διάρκεια ζωής: Αντικαθίσταται: 1) σε 30" κάθε μήνα η ταινία κόλλας & 2) κάθε 3 έτη η λυχνίες led unc.
 Πιστοποιήσεις: HACCP Compliance. Χρώμα: μαύρο με ασημί-αλουμίνιο & μπλε ηλεκτρικά led unc.
 Διαστάσεις: 50x70x36hcm (Πλάτος 70) (Μήκος 50) (Ύψος 36)

Εντός της ιστοσελίδας μας περιλαμβάνονται: Τεχνικό Δελτίο Προδιαγραφών TDS, Εγχειρίδιο τοποθέτησης και αλλαγής ανταλλακτικών (led unc & κολλώδη κασετοταινίες). Μαζί και 4 video's για την πλήρη και πρακτική παρουσίαση της συσκευής καθώς και τον δυνατοτήτων της.

Η ΣΥΣΚΕΥΗ ΔΕΧΕΤΑΙ ΤΗΝ ΠΑΡΑΚΑΤΩ ΑΝΤΑΛΛΑΚΤΙΚΗ ΤΑΙΝΙΑ ΚΟΛΛΑΣ & ΛΥΧΝΙΑ LED UVC:



ERP ID: 34-674

4,18€/τεμ & 25,08€/6αδα

ΕΝΤΟΜΟΠΑΓΙΔΑΣ "INFINITI2" 6 ΑΝΤΑΛΛΑΚΤΙΚΕΣ ΚΟΛΛΩΔΗ ΚΑΣΕΤΟΤΑΙΝΙΕΣ

Σετ με 6 ανταλλακτικές κολλητικές κασετοταινία εντόμων για αποκλειστική χρήση στη συσκευή Infiniti2.

Η κάθε μια διαρκεί 30 ημέρες. Το πακέτο 6 τεμαχίων είναι για ολόκληρη ετήσια καλοκαιρινή σεζόν.

Η αντικατάστασή τους γίνεται πανεύκολα εντός 30 δευτερολέπτων, χωρίς καν να χρειάζεται σκάλα!



ERP ID: 34-692

53,73€

ΕΝΤΟΜΟΠΑΓΙΔΑΣ "INFINITI2" 2 ΑΝΤΑΛΛΑΚΤΙΚΕΣ ΛΥΧΝΙΕΣ LEDΟΤΑΙΝΙΕΣ UVC

Λωρίδα λυχνία με φως LED UVC τελευταίας τεχνολογίας (συσκευασία με 2 λωρίδες LED 3ετούς διάρκειας)

Η λωρίδα led δεν έχει ρίσκο να σπάσει όπως η λάμπα φθορίου.

Η λωρίδα LED καταλαμβάνει πολύ μικρότερο όγκο από μία λάμπα φθορίου.

Χρόνος ζωής: Διάρκεια 1.095 ημερών λειτουργίας.

infiniti²
INSECT-O-CUTOR[®]

67% Energy saving!

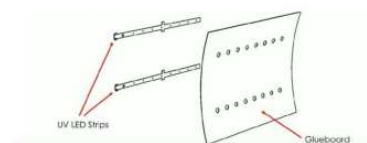
Real environment trials show Infiniti catches a variety of species

Green Bottle	Crane Fly	Blue Bottle	Cluster Fly	Textile Moth	Filter Fly
Mosquito	Scuttle Fly	House Fly	Lesser House Fly	Gnat	

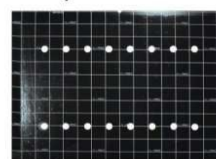
Πλεονεκτήματα LED vs Λάμπες Φθορίου



- Χαμηλότερη κατανάλωση ενέργειας
- Μεγαλύτερη διάρκεια ζωής (36 vs 12 μήνες)
- Λωρίδα LED - πολύ μικρότερος όγκος
- Πιο ανθεκτικό - δεν σπάει
- Πιο εύκολη και οικονομική μεταφορά και φύλαξη
- Η λωρίδα led δεν έχει ρίσκο να σπάσει όπως η λάμπα
- Δεν εκπέμπει θερμότητα - δε ξεραίνει την κόλλα
- Πιο φιλικό προς το περιβάλλον (λόγω έλλειψης υδράργυρου)



- Με φως LED τελευταίας τεχνολογίας (2 λωρίδες LED 3ετούς διάρκειας)
- Εξαιρετικά ισχυρή εντομοκτόνο δράση (120τμ)
- Χαμηλή κατανάλωση ενέργειας (μείωση κόστους χρήσης έως και 67%)
- Βιώσιμη επιλογή (απουσία υδράργυρου)
- Λιτός, μοντέρνος και πολύ συμπαγής σχεδιασμός υψηλής αισθητικής
- Πολύ εύκολη τοποθέτηση και χρήση
- Αντικατάσταση του κολλώδη πίνακα εντός 30 δευτερολέπτων, χωρίς να χρειάζεται σκάλα (μέσος χρόνος αντικατάστασης: 4 εβδομάδες)
- Ιδανικό για επαγγελματικές κουζίνες και χώρους παραγωγής και επεξεργασίας τροφίμων
- Διαστάσεις: (ΜxΠxΥ): 50x70x36εκ.
- Ενδεικτική Τιμή Πώλησης Συσκευής: 382,00€ /τεμ
- Ενδεικτική Τιμή Πώλησης Glueboard: 4,18€ / τεμ
- Ενδεικτική Τιμή Πώλησης Led: 53,73€ / τεμ



Ηλεκτρονική Συσκευή Εντομοπαγίδας

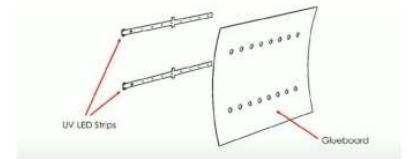
- Μειωμένο κόστος χρήσης έως και 67%, σε σχέση με τις λάμπες φθορίου, χάρη στη χαμηλή κατανάλωση ενέργειας και στη μεγάλη διάρκεια ζωής της
- Λάμπα LED με φως τελευταίας τεχνολογίας- βιώσιμη εναλλακτική στις λάμπες φθορίου
- Εξαιρετικά ισχυρή εντομοκτόνος δράση (120τμ) και αθόρυβη λειτουργία
- Σας παρουσιάζουμε την πιο πρακτική, ανθεκτική και αποτελεσματική λύση εντομοκτόνου δράσης για ιπτάμενα έντομα! Είναι σύμφωνη με τις προδιαγραφές HACCP και συνεπώς ιδανική για επαγγελματικές κουζίνες, χώρους παραγωγής και επεξεργασίας τροφίμων, εστιατόρια, ταχυφαγεία, super market και φούρνους.

Χαρακτηριστικά:

- Πιστοποιήσεις: **HACCP Compliance**
- Διαστάσεις: **50x70x36**
- Χρώμα: **Μαύρο**
- Ύψος (cm): **36**
- Πλάτος (cm): **70**
- Μήκος (cm): **50**

**Πλεονεκτήματα LED vs Λάμπες Φθορίου**

- Χαμηλότερη κατανάλωση ενέργειας
- Μεγαλύτερη διάρκεια ζωής (36 vs 12 μήνες)
- Λωρίδα LED - πολύ μικρότερος όγκος
- Πιο ανθεκτικό - δεν σπάει
- Πιο εύκολη και οικονομική μεταφορά και φύλαξη
- Η λωρίδα led δεν έχει ρίσκο να σπάσει όπως η λάμπα
- Δεν εκπέμπει θερμότητα - δε ξεραίνει την κόλλα
- Πιο φιλικό προς το περιβάλλον (λόγω έλλειψης υδράργυρου)



infiniti²

T.D.S.

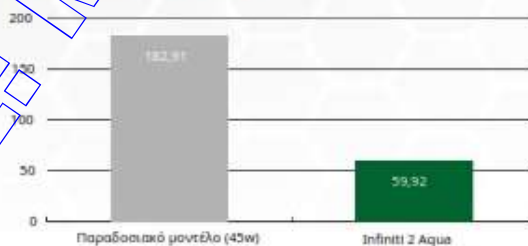
INSECT-O-CUTOR[®]

Η επόμενη γενιά εντομοπαγίδων L ED, που προσφέρει χαμηλότερο κόστος λειτουργίας, υψηλή αποτελεσματικότητα και βιώσιμη παρακολούθηση εντόμων.

- Χαμηλή κατανάλωση ισχύος που παρέχει έως και 67% χαμηλότερη κόστος λειτουργίας που μοντέλων παραδοσιακών λαμπτήρων φθορισμού.
- Υψηλή αποτελεσματικότητα αλίευσης μυγών, συγκρίσιμη με την παραδοσιακή Μοντέλα φθορισμού 45w.
- Μοναδική, πατενταρισμένη θέση L ED πίσω από το κόλλα, για πιο λεπτή μονάδα και υψηλότερη αποτελεσματικότητα.
- Απλό και γρήγορο σέρβις χωρίς εργαλεία - αντικατάσταση κόλλας εντός 30 δευτερολέπτων, χωρίς την ανάγκη για σκάλες.
- Μοναδική λεπτή πηγή L ED για συμπαγή αποθήκευση και Μεταφορά.
- Κοινή πλακέτα κόλλας και πηγή L ED απέναντι όλη η οικογένεια Infiniti, για απλή διαχείριση αναλώσιμων.
- Διάρκεια ζωής πηγής L ED 3 ετών, για παρατεταμένους χρόνους σέρβις.



Ετήσιο Λειτουργικό Κόστος



Τεχνικές προδιαγραφές

Πηγή LW :	2 x ταβιές L ED Infiniti
Γλυπτοσυνίδα:	1 x κόλλα Infiniti
Διαστάσεις (mm):	500 x 370 x 75

Η οικογένεια Insect-O-Cutor Infiniti

Infiniti 2	Infiniti 4	Infiniti 2 Aqua	Infiniti Compact
Εφαρμογές στο πίσω μέρος του σπιτιού και που απαιτούνται οι πελάτες	Εφαρμογές στο πίσω μέρος του σπιτιού που απαιτούν λύσεις ψευδοροφής	Εξειδικευμένες εφαρμογές που απαιτούν σωληνώσεις	Μηροστά από το σπίτι, περιβάλλοντα που αντιμετωπίζουν τον πελάτη

0800 988 5359 • edialux.co.uk • info@edialux.co.uk

INSECT-O-CUTOR™ T.D.S & ΟΔΗΓΙΕΣ

infiniti®

Επαγγελματικός έλεγχος εντόμων με κόλλα

Διαβάστε αυτές τις οδηγίες προσεκτικά και φυλάξτε τις σε ασφαλές μέρος για μελλοντική αναφορά.

INFINITI I®

Το Infiniti I® διαφοροποιείται από άλλα flykillers κόλλας χρησιμοποιώντας μια μοναδική πατενταρισμένη* κολλητική σανίδα και πατενταρισμένη* πηγή UV για εξαιρετική αποτελεσματικότητα. Με κομψή και σύγχρονη αισθητική, το Infiniti I® ενσωματώνει χαρακτηριστικά που κάνουν τη συντήρησή και την εγκατάσταση γρήγορη και εύκολη. Μια ειδικά σχεδιασμένη κόλλα Glupac® γλιστράει από το κάτω μέρος της μονάδας και κάθετα ακριβώς μπροστά από τα UV LED, βελτιώνοντας την προσβασιμότητα και επιτρέποντας ένα πιο λεπτό προφίλ flykiller ενώ προσφέρει εξοικονόμηση 67% στο κόστος λειτουργίας ενέργειας.

*Πατενταρισμένο διπλό κέρση κερφατοσχήμα

Παρεχόμενα συσκευασίας

- 1 x flykiller Infiniti I®
- 1 x κόλλα Glupac®
- 1 x καλώδιο ρεύματος (Τύπος X)
- 2 x λωρίδες UV LED (τοποθετούνται)
- 4 x Βίδες και βύσματα τοίχου
- 1 x Πρότυπο επιτοίχιας τοποθέτησης

ΠΡΟΕΙΔΟΠΟΙΗΣΗ – ΑΥΤΗ Η ΣΥΣΚΕΥΗ ΠΡΕΠΕΙ ΝΑ ΓΕΙΩΣΕΙ (ΤΑΞΗ 1)

Προϊόντα ελέγχου εντόμων

Το Infiniti I® χρησιμοποιεί υπεριώδεις λυχνίες LED υψηλής αποτελεσματικότητας για να προσελκύει ιπτάμενα έντομα και συγκρατεί τα πιασμένα έντομα σε μια κόλλα για επιθεώρηση ή υγιεινή απόρριψη.

Προειδοποίηση

Το Infiniti I® δεν πρέπει να χρησιμοποιείται από παιδιά ή άτομα με μειωμένες σωματικές, αισθητηριακές ή διανοητικές ικανότητες ή έλλειψη εμπειρίας και γνώσης, εκτός εάν τους έχουν δοθεί επίβλεψη ή οδηγίες. Τα παιδιά πρέπει να επιβλέπονται για να διασφαλιστεί ότι δεν παίζουν με τη συσκευή. Δεν είναι κατάλληλο για εφαρμογές όπου μπορεί να υπάρχουν δυνητικά εκρηκτικά περιβάλλοντα.

Μπορεί να προκληθεί βλάβη στο δέρμα ή στα μάτια από την άμεση έκθεση σε υπεριώδες φως για παρατεταμένες περιόδους. Να βεβαιώνετε πάντα ότι η μονάδα είναι αποσυνδεδεμένη από την παροχή ρεύματος πριν από οποιαδήποτε μορφή σέρβις.

Βηματοδότης καρδιάς

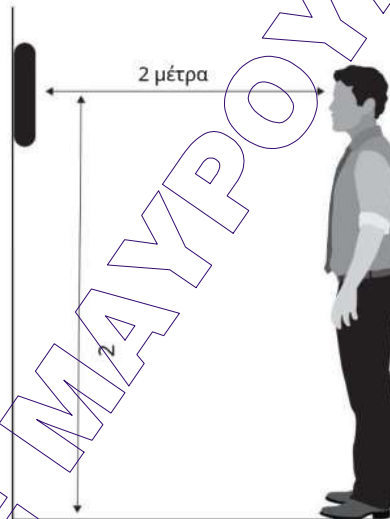
Η μονάδα Infiniti χρησιμοποιεί μαγνήτες για να κρατά το μπροστινό κάλυμμα κλειστό. Κρατήστε τους μαγνήτες μακριά από βηματοδότες. Η λειτουργία των καρδιακών βηματοδότη θα επηρεαστεί από την κοντινή απόσταση ενός μαγνήτη. Οι μαγνήτες μπορούν να ρυθμίσουν έναν βηματοδότη να λειτουργεί με τρόπο που δεν είναι κατάλληλος για τον χρήστη του βηματοδότη και που μπορεί να επηρεάσει την υγεία του.

Τοποθέτηση και οδηγίες χρήσης ΑΥΤΗ Η ΜΟΝΑΔΑ

ΕΙΝΑΙ ΓΙΑ ΕΣΩΤΕΡΙΚΗ ΧΡΗΣΗ ΜΟΝΟ, ΔΕΝ ΕΙΝΑΙ ΚΑΤΑΛΛΗΛΗ ΓΙΑ ΧΡΗΣΗ ΣΕ Αχυρώνες, ΣΤΑΒΟΥΣ & ΟΜΟΙΕΣ ΤΟΠΟΘΕΣΙΕΣ. ΝΑ ΦΥΛΑΣΣΕΤΑΙ ΜΑΚΡΙΑ ΑΠΟ ΠΑΙΔΙΑ. Το Infiniti I® θα πρέπει ιδανικά να στερεώνεται γύρω στα δύο μέτρα πάνω από το έδαφος, κατά προτίμηση στο πιο σκοτεινό μέρος εντός της περιοχής που πρέπει να προστατευτεί. Μην τοποθετείτε τη μονάδα κοντά σε παράθυρα, φεγγίτες ή άλλες πηγές φωτός ή σε σημεία όπου μπορεί να κρυβεται από έπιπλα, πόρτες ή άλλα εμπόδια.

Το Infiniti I® θα πρέπει να χρησιμοποιείται σε περιβάλλον με θερμοκρασία 30°C (86°F) ή κάτω για να διασφαλιστεί η καλύτερη απόδοση UV καθ' όλη τη διάρκεια ζωής της μονάδας. Ιδανικά, το Infiniti I® θα πρέπει να είναι ορατό από κάθε σημείο της περιοχής που πρόκειται να προστατευτεί. Το Infiniti I® θα πρέπει ιδανικά να λειτουργεί για 24 ώρες την ημέρα, διασφαλίζοντας ότι οι εγκαταστάσεις σας θα είναι απαλλαγμένες από ιπτάμενα έντομα. Τα έντομα έλκονται περισσότερο από το Infiniti I® τη νύχτα όταν δεν υπάρχει ανταγωνισμός από το φως της ημέρας ή άλλες πηγές φωτός.

Σύμφωνα με την ευρωπαϊκή νομοθεσία σχετικά με την επιτρεπόμενη έκθεση στην υπεριώδη ακτινοβολία, η P elsis συνιστά αυτή η μονάδα να βρεσκαται τουλάχιστον 2 μέτρα από έναν χώρο εργασίας, όπου το προσωπικό μπορεί να βλέπει απευθείας τη μονάδα για έως και 2,5 ώρες την ημέρα. Ωστόσο, κάθε περίπτωση είναι διαφορετική και ο τεχνικός εγκατάστασης θα πρέπει να χρησιμοποιήσει αυτήν και άλλες συστάσεις που περιέχονται σε αυτές τις οδηγίες για να αξιολογήσει την καταλληλότερη θέση για τη μονάδα.



Εγγύηση

Το Infiniti I® έχει τριετή εγγύηση και εάν διατηρηθεί όπως συνιστάται σε αυτές τις οδηγίες θα πρέπει να συνεχίσει να λειτουργεί

για πολλά χρόνια** Η χρήση μη εγκεκριμένων αναλώσιμων μπορεί να ακυρώσει την εγγύηση. Βεβαιωθείτε ότι είναι γνήσιο Glupac®

Οι κόλλες και οι γνήσιες ταινίες P elsis UV LED χρησιμοποιούνται σε συνδυασμό με αυτό το προϊόν.

**Εξαιρούνται οι λωρίδες LED και οι κόλλες. Δεν καλύπτει βλάβες λόγω κακής χρήσης, λανθασμένης λειτουργίας ή χρήσης σε εσφαλμένη εφαρμογή.

Εγκατάσταση

Η ΕΓΚΑΤΑΣΤΑΣΗ ΠΡΕΠΕΙ ΝΑ ΓΙΝΕΙ ΜΟΝΟ ΑΠΟ ΠΡΟΣΩΠΙΚΟ ΣΕΡΒΙΣ.

Χρησιμοποιήστε τα παρεχόμενα βύσματα και βίδες επιτοίχιας τοποθέτησης για επιτοίχια τοποθέτηση. Βεβαιωθείτε ότι χρησιμοποιούνται σωστά βύσματα τοίχου για εξειδικευμένα υλικά τοποθέτησης όπως γυψοσανίδες.

Σημειώστε τα 4 σημεία στερέωσης στην επιφάνεια στερέωσης, χρησιμοποιώντας το παρεχόμενο πρότυπο επιτοίχιας στήριξης. Ανοίξτε 4 τρύπες στα σημειωμένα σημεία στερέωσης και, στη συνέχεια, τοποθετήστε τα βύσματα τοίχου. Τοποθετήστε τις βίδες στερέωσης, αφήνοντας την κεφαλή ελαφρώς περήφανη από τον τοίχο. Κρεμάστε το Infiniti στις βίδες στερέωσης.

Μόλις εγκατασταθεί το Infiniti I® στη θέση του, τοποθετήστε την κόλλα Glupac® στη θέση του όπως περιγράφεται στην ενότητα αντικατάστασης κόλλας σε αυτό το έγγραφο.

Χρησιμοποιήστε το αφαιρούμενο καλώδιο ρεύματος και το βύσμα για να συνδέσετε το Infiniti σε ένα κατάλληλο τροφοδοτικό.

Καθάρισμα

Ο ΚΑΘΑΡΙΣΜΟΣ ΠΡΕΠΕΙ ΝΑ ΠΡΑΓΜΑΤΟΠΟΙΕΙΤΑΙ ΑΠΟ ΠΡΟΣΩΠΙΚΟ ΣΕΡΒΙΣ ΜΟΝΟ, ΑΦΟΥ ΔΙΑΣΦΑΛΙΣΤΕΙ ΟΤΙ Η ΜΟΝΑΔΑ ΕΙΝΑΙ ΑΠΟΣΥΝΔΕΞΗ ΑΠΟ ΤΟ ΡΕΥΜΑ.

Συνιστάται ο καθαρισμός να πραγματοποιείται τακτικά όταν αντικαθίσταται η κόλλα. Μόλις αφαιρεθεί η κόλλα Glupac®, η μονάδα θα πρέπει να σκουπιστεί καλά με ένα υγρό πανί, αφαιρώντας τυχόν συσσωρευμένη βρωμιά. Βεβαιωθείτε ότι η μονάδα είναι εντελώς στεγνή πριν τη συνδέσετε ξανά στο τροφοδοτικό.

INSECT-O-CUTOR T.D.S & ΟΔΗΓΙΕΣ infiniti®

Επαγγελματικός έλεγχος εντόμων με κόλλα

Αντικατάσταση κόλλας

Η ΑΝΤΙΚΑΤΑΣΤΑΣΗ ΚΟΛΛΑΣ ΠΡΕΠΕΙ ΝΑ ΠΡΑΓΜΑΤΟΠΟΙΕΙΤΑΙ ΑΠΟ ΤΟ ΠΡΟΣΩΠΙΚΟ ΣΕΡΒΙΣ ΜΟΝΟ, ΑΦΟΥ ΔΙΑΣΦΑΛΙΣΤΕΙ ΟΤΙ Η ΜΟΝΑΔΑ ΕΙΝΑΙ ΑΠΟΣΥΝΔΕΣΗ ΑΠΟ ΤΟ ΡΕΥΜΑ.

Η κόλλα πρέπει να αντικαθίσταται κάθε μήνα με γνήσια κόλλα Glucas®. Η χρήση μη εγκεκριμένων πλακών κόλλησης μπορεί να ακυρώσει την εγγύησή σας. Η Infiniti παρέχεται με μαύρη κόλλα υψηλών προδιαγραφών με τυπωμένα πλέγματα για απλή αξιολόγηση και παρακολούθηση εντόμων.

Για να αφαιρέσετε την παλιά κόλλα, ανοίξτε πρώτα το μπροστινό προστατευτικό, το κέντρο και το κάτω πλαίσιο θα αιωρούνται προς τα κάτω. Κρατήστε την κάτω άκρη της κόλλας στη δεξιά και την αριστερή άκρη, σπρώξτε την κόλλα ελαφρά προς τα πάνω και πίσω για να ξεκολλήσετε από τα σημεία της θέσης. Τραβήξτε την κόλλα προς τα κάτω και έξω από τη μονάδα.

Για να τοποθετήσετε μια νέα κόλλα. Αφαιρέστε το χαρτί απελευθέρωσης. Περάστε το επάνω άκρο της κόλλας στους δρομείς της μονάδας. Σύρετε την κόλλα προς τα πάνω στη θέση της και, στη συνέχεια, συνδέστε τις κάτω γωνίες στα σημεία θέσης. Κλείστε το μπροστινό προστατευτικό.

Αντικατάσταση LED H

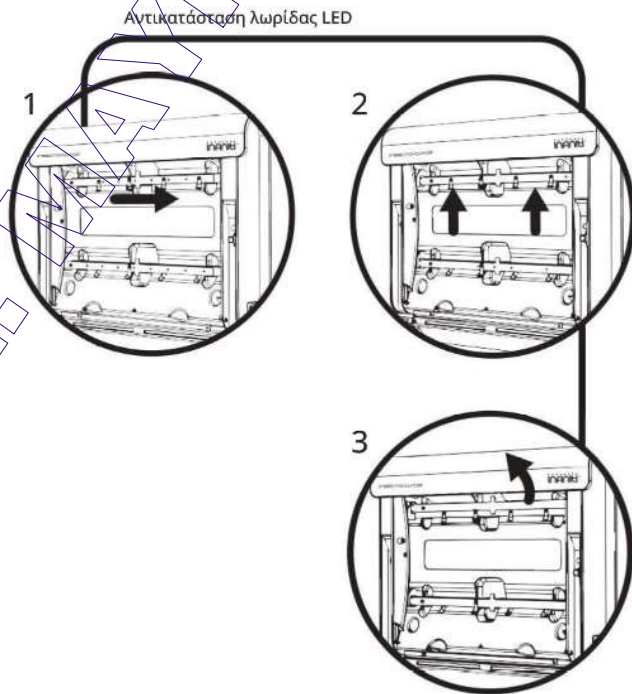
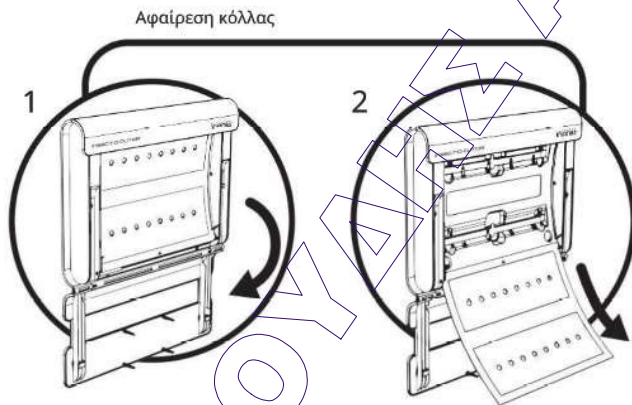
ΑΝΤΙΚΑΤΑΣΤΑΣΗ ΤΑΙΝΙΩΝ LED ΠΡΕΠΕΙ ΝΑ ΓΙΝΕΙ ΜΟΝΟ ΑΠΟ ΤΟ ΣΕΡΒΙΣ, ΑΦΟΥ ΔΙΑΦΑΣΙΣΘΕΙ ΟΤΙ Η ΜΟΝΑΔΑ ΕΙΝΑΙ ΑΠΟΣΥΝΔΕΣΜΕΝΗ ΑΠΟ ΤΗΝ ΠΑΡΟΧΗ. ΟΙ ΛΩΡΙΔΕΣ LED ΠΡΕΠΕΙ ΝΑ ΑΝΤΙΚΑΤΑΣΤΑΘΟΥΝ ΚΑΘΕ ΤΡΙΑ ΧΡΟΝΙΑ.

Αφαίρεση της παλιάς λωρίδας LED

- 1: Ανοίξτε το μπροστινό προστατευτικό και αφαιρέστε την κόλλα. Αντιμετωπίστε τη μονάδα και αφαιρέστε την παλιά λωρίδα LED σύροντάς την προς τα δεξιά έως ότου ο σύνδεσμος της ταινίας στα αριστερά είναι καθαρός από το περίβλημα. Χρησιμοποιήστε την προεχούχο στο επάνω μέρος της λωρίδας για να βοηθήσετε να πιέσετε τη λωρίδα LED.
- 2: Σύρετε τη λωρίδα LED προς τα πάνω μέχρι να είναι καθαρή από τα κλιπ ελατηρίου. Χρησιμοποιήστε την προεχούχο στο κάτω μέρος της λωρίδας για βοήθεια.
- 3: Ανασηκώστε τη λωρίδα μακριά από τη μονάδα.

Εγκατάσταση νέας ταινίας LED

Αντιμετωπίστε τη μονάδα και κρατήστε τη νέα λωρίδα LED με τις λυχνίες LED προς το μέρος σας και με την υποδοχή στα αριστερά σας. Τοποθετήστε τη νέα λωρίδα LED έτσι ώστε να είναι ακριβώς πάνω στο κλιπ ελατηρίου και να είναι επίπεδη στο πίσω μέρος της μονάδας. Σύρετε τη λωρίδα LED προς τα κάτω & κάτω από τα κλιπ ελατηρίου - μέχρι το κάτω άκρο της ταινίας να σταματήσει στο σώμα της μονάδας. Σύρετε τη λωρίδα LED προς τα αριστερά μέσα στο περίβλημα μέχρι να συνδεθεί η λωρίδα LED. Ελέγξτε ότι οι λωρίδες LED έχουν τοποθετηθεί σωστά κλείνοντας το μπροστινό προστατευτικό και επανασυνδέοντας το ρεύμα. Εάν τα LED δεν ανάβουν, απασυνδέστε την παροχή ρεύματος, ανοίξτε το μπροστινό προστατευτικό και ελέγξτε ότι οι λωρίδες LED είναι πλήρως συνδεδεμένες. Μετά από αυτό μπορεί να τοποθετηθεί η κόλλα.



Με εγγύηση ορθής λειτουργίας 3 χρόνια!

ΠΡΟΔΙΑΓΡΑΦΕΣ / ΑΝΤΑΛΛΑΚΤΙΚΑ

ΠΡΟΔΙΑΓΡΑΦΕΣ / ΑΝΤΑΛΛΑΚΤΙΚΑ

Μονάδα	Infiniti®
Τάση	230V ~ 50Hz
Διαστάσεις	500 L x 360 Y x 70 D
Βάρος	4,0 Kg
Λωρίδες LED	LED8S
Φλιπτσσανίδες	1 x 288 INL (Μαύρο)

ΤΡΟΦΟΔΟΣΙΕΣ - ΔΙΑΝΟΜΕΣ
"ΜΑΥΡΟΥΔΗΣ Α.Ε."
 ΣΑΠΦΟΥΣ 32 (Τ.Κ.: 546 27) ΘΕΣΣΑΛΟΝΙΚΗ
 ΤΗΛ: 2310 515416-7 / FAX: 2310 555013
 Α.Φ.Μ.: 997998085 - Δ.Ο.Υ. / Δ.Α.Ε. ΘΕΣΣΑΛΟΝΙΚΗΣ
 ΑΡΙΘΜΟΣ ΜΗΤΡΩΟΥ Γ.Ε.ΜΗ.Τ.Δ: 10823040000
 mail: info@mauroudis.gr & sales@mauroudis.gr
 web site: www.mauroudis.gr

ΣΥΜΜΟΡΦΩΣΗ WEEE Αρ. WEE/GF0661QR



Sterling House
 Γκρίμπαλντ Κραγκ Κλεισάμο
 Knaresborough
 Βόρειο Γιορκσάιρ
 HG5 8PJ HB

T +44 (0)800 988 5359
 F +44 (0)1423 863 497
 www.pelsis.com
 E info@pelsis.com



Οι πληροφορίες που παρέχονται σε αυτές τις οδηγίες τροποποιούνται και ενημερώνονται από καιρό σε καιρό. Αυτό οφείλεται στη συνεχή ανανέωση των προϊόντων μας. Ως εκ τούτου, δεν προορίζεται να βασιστείτε σε αυτό ή ότι πρέπει να αποτελεί μέρος οποιασδήποτε σύμβασης.
 Pelsis Ltd

"INFINITI" LED UVC Εντομοπαγίδα HACCP νέας γενιάς

Ακολουθούν 4 video's YouTube για την πλήρη παρουσίαση της συσκευής.



[VIDEO INFINITI 1](#)



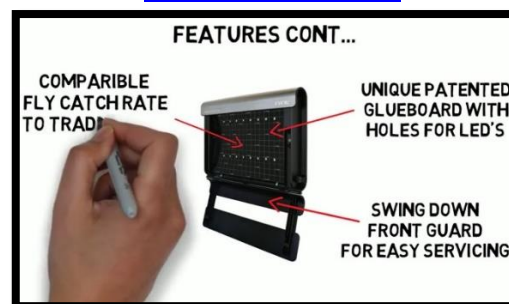
[VIDEO INFINITI 2](#)



[VIDEO INFINITI 3](#)



[VIDEO INFINITI 4](#)



Παρέχεται εργοστασιακή εγγύηση ορθής λειτουργίας για 3 χρόνια !!