

Εάν ψάχνετε το πιο ευέλικτο & οικονομικό σύστημα χαρτιού κουζίνας centerfeed στην αγορά ;

ΑΝΑΣΤΑΣΗ!!

Για όλο το καλοκαίρι '24, διαθέτουμε **ΔΩΡΕΑΝ** την **Εργονομική Συσκευή Centerfeed Ρολού Κουζίνας της Kimberly Clark Professional, Wypall Reach Plus!**

Παρακάτω η σχετική παρουσίαση της **Wypall Reach Plus** ώστε να τονίσουμε την καινοτομία του συστήματος καθώς και τα ξεχωριστά ανταγωνιστικά χαρακτηριστικά του.

Επίσης, μπαίνοντας [εδώ](#) μπορείτε να δείτε και τα 2 video παρουσίασης του πρακτικού, ασφαλούς & οικονομικού αυτού νέου συστήματος διανομής χαρτιού κουζίνας.

Το εργοστασιακό κόστος της συσκευής ελεγχόμενης δοσομέτρησης είναι 76,44€ πλέον φπα.

Προσφορά: για όλο το καλοκαίρι 2024, την **προσφέρουμε ΔΩΡΕΑΝ**.



Τα αναλώσιμα χαρτιά που δέχεται είναι σε 3 τύπους (ανάλογα των ιδιαίτερων αναγκών) και αναλύονται παρακάτω.

Από τις αναγραφόμενες τιμές των χαρτικών, παρέχεται μόνιμη γενική έκπτωση **-8%**.

Μίνιμουμ ποσότητα παραγγελίας αναλώσιμου χαρτιού (οποιοδήποτε από τους 3 τύπους), για την παροχή της δωρεάν συσκευής, είναι τα 3 κιβώτια.

Wypall® Reach Plus™

Σας παρουσιάζουμε το πιο **καινοτόμο** και **ευέλικτο** σύστημα χαρτιού κουζίνας centerfeed της αγοράς από την



Εξαιρετικά ευέλικτη τοποθέτηση συσκευής **4 θέσεων** για κάλυψη κάθε επαγγελματικού χώρου.



Κλειστό σύστημα συσκευής για **μέγιστη υγιεινή και προστασία** του αναλωσίμου.



Απόλυτα **ελεγχόμενη δοσομέτρηση** για μείωση της κατανάλωσης χαρτιού **έως και 50%**.

WYRALL*
BRAND



Τοποθέτηση πάνω από το σημείο εργασίας, ακόμα και εκεί που ο χώρος δεν επιτρέπει τη χρήση και τον ανεφοδιασμό σε κάθετη κλίση.



Παραδοσιακή τοποθέτηση κάθετα στον τοίχο.

ERP ID: 12437



Τοποθέτηση κάτω από πάγκους εργασίας ή κάτω από ψηλά ράφια.



Ελεύθερη τοποθέτηση στον πάγκο, σε καρότσια καθαρισμού, σε οχήματα συντήρησης και μεταφορά σε κάθε σημείο εργασίας.



ΜΑΥΡΟΥΔΗΣ Α.Ε.

 **Kimberly-Clark**

PROFESSIONAL



ΜΑΥΡΟΥΔΗΣ Α.Ε.

VARIO YOUR BUSINESS SUPPLY PARTNER



NEW REACH PLUS™
CENTREFEED DISPENSER
REDUCE PAPER WASTE
UP TO 50%*



WYPALL®
BRAND

*Hall test 2022

Wypall Reach PLUS™!

Το απόλυτα ευέλικτο σύστημα δοσομέτρησης centrefeed ρολού!



ΜΑΥΡΟΥΔΗΣ Α.Ε.



ΕΥΕΛΙΚΤΗ ΤΟΠΟΘΕΤΗΣΗ ΣΥΣΚΕΥΗΣ 4 ΘΕΣΕΩΝ
Κάλυψη κάθε επαγγελματικού χώρου



ΠΛΗΡΩΣ ΚΛΕΙΣΤΟ ΣΥΣΤΗΜΑ ΣΥΣΚΕΥΗΣ
ΥΨΗΛΗΣ ΑΝΘΕΚΤΙΚΟΤΗΤΑΣ
Προστασία του αναλωσίμου
Μέγιστη υγιεινή στη χρήση



ΑΠΟΛΥΤΑ ΕΛΕΓΧΟΜΕΝΗ ΔΟΣΟΜΕΤΡΗΣΗ
Μείωση της κατανάλωσης χαρτιού έως και 50%

WYPALL®
BRAND

ΔΕΙΤΕ VIDEO: https://www.vario.com.gr/wypall_reach_plus

OPTION 1 *Fully versatile*



- Τοποθέτηση πάνω από το σημείο εργασίας ακόμα και σε ράφια ή ντουλάπια που ο χώρος δεν επιτρέπει τη χρήση και τον ανεφοδιασμό σε κάθετη κλίση

OPTION 2 *Traditional*



- Παραδοσιακή τοποθέτηση κάθετα στον τοίχο

OPTION 3 *Specialist*



- Τοποθέτηση κάτω από πάγκους εργασίας ή κάτω από ψηλά ράφια

OPTION 4 *Free style*



- Ελεύθερη τοποθέτηση στον πάγκο, σε καρότσι καθαρισμού, σε οχήματα συντήρησης. Ελεύθερη μεταφορά σε κάθε σημείο εργασίας

ERP ID: 12437

Που μπορεί να χρησιμοποιηθεί



ΧΩΡΟΙ ΠΑΡΑΣΚΕΥΗΣ ΚΑΙ ΕΠΕΞΕΡΓΑΣΙΑΣ ΤΡΟΦΙΜΩΝ

Μπαρ, Καφέ, Εστιατόρια, Βιομηχανίες Τροφίμων



ΜΟΝΑΔΕΣ ΥΓΕΙΑΣ

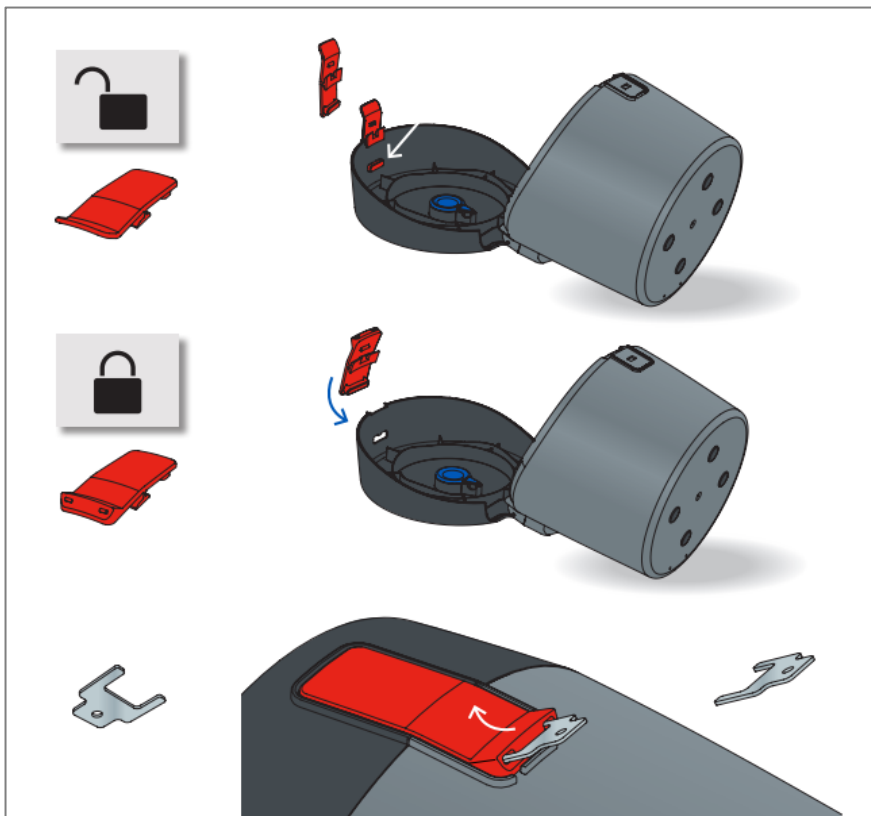
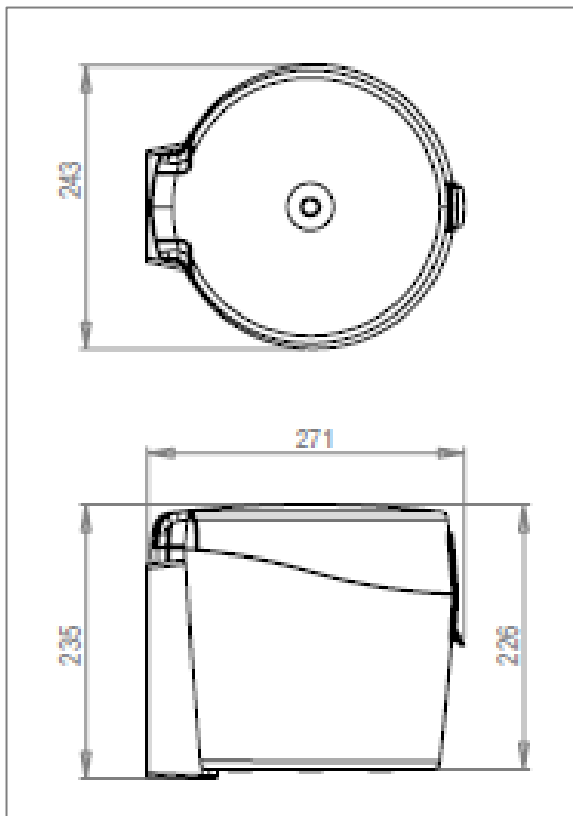


ΒΙΟΜΗΧΑΝΙΕΣ

Χώροι Παραγωγής



ΧΩΡΟΙ ΛΙΑΝΙΚΗΣ



ΔΙΑΣΤΑΣΕΙΣ ΣΥΣΚΕΥΗΣ

22.6cm x 24.3cm x 27.1cm (ΥxΜxΠ)

ΔΥΝΑΤΟΤΗΤΑ ΚΛΕΙΔΩΜΑΤΟΣ

Κούμπωμα ασφαλείας

Κούμπωμα ελεύθερο

2 ΑΚΡΟΦΥΣΙΑ

Μαύρο (για 420050 & 420130)

Μπλε (για 420049)

Κωδικός Συσκευής erp id: 47-363

μ : 76,44€



Αναλώσιμα L10 Extra Plus (ανταλλακτικά ρολά μπλε & λευκό)

ΚΡΡ WYPALL L10 EXTRA+ WIPER ΡΟΛΟ CENTREFEED ΛΕΥΚΟ ΣΕ ΜΠΛΕ & ΛΕΥΚΟ

1 φύλλο

Μήκος Ρολού: 190m

500 φύλλα/ρολό. μ : 15,33€

Διάσταση φύλλου (ΠxΜ): 18,3x38cm

Τύπωνμα Wypall

32,5 g/m²

6 ρολά/κιβ. Τιμή: 91,98€

Κωδικός erp id : μπλε (48-119) & λευκό (48-115) στην ίδια τιμή.



Μαύρο Ακροφύσιο



Αναλώσιμα L10 Extra (ανταλλακτικό ρολό μπλε χαρτί)

KCP WYPALL L10 EXTRA WIPER ΡΟΛΟ CENTREFEED ΣΕ ΜΠΛΕ

1φύλλο

Μήκους Ρολού: 240m

630 φύλλα/ρολό. μ : 13,41€

Διάσταση φύλλου (ΠxΜ): 18,3x38cm

Τύπωμα Wypall

23,5 g/m²

6 ρολά/κιβ

Κωδικός erp id : μπλε (48-015).



Μπλε Ακροφύσιο





- Μοναδικός σχεδιασμός που επιτρέπει την χρήση της συσκευής με 4 διαφορετικούς τρόπους.
- Συμβάλλει στην πρόληψη της μετάδοσης βακτηρίων μέσω του κλειστού συστήματος διανομής.
- Ιδανική επιλογή για χώρους προετοιμασίας και παραγωγής τροφίμων και μονάδες υγείας.
- Μείωση της κατανάλωσης χαρτιού έως και 50% οδηγώντας στη μείωση των εκπομπών CO2.

Ανακαλύψτε τη πρωτοποριακή και έξυπνη 4σε1 συσκευή ρολού κουζίνας centerfeed από την επαγγελματική σειρά της Kimberly-Clark Professional που εξασφαλίζει απόλυτη ευελιξία, αυξημένη υγιεινή και μειωμένη κατανάλωση έως 50%. Μπορεί να χρησιμοποιηθεί με 4 τρόπους και συνεπώς αποτελεί απαραίτητη προσθήκη σε χώρους με υψηλή επισκεψιμότητα. 1. Τοποθέτηση πάνω από το σημείο εργασίας (π.χ. ντουλάπια) και σε χώρους που είναι δύσκολη η χρήση και ο ανεφοδιασμός σε κάθετη κλίση 2. Παραδοσιακή τοποθέτηση κάθετα στον τοίχο 3. Τοποθέτηση κάτω από πάγκους εργασίας ή κάτω από ψηλά ράφια 4. Ελεύθερη τοποθέτηση στον πάγκο, σε καρότσι καθαρισμού, σε οχήματα συντήρησης. Ελεύθερη μεταφορά σε κάθε σημείο εργασίας. Πλήρως κλειστό σύστημα συσκευής, σχεδιασμένο για να προστατεύει το αναλώσιμο και να αποτρέπει τη μετάδοση των βακτηρίων κατά τη διάρκεια της χρήσης εξασφαλίζοντας υψηλά επίπεδα υγιεινής και να ενθαρρύνει την αποδοτική χρήση των χαρτιών καθαρισμού. Εξαιρετικά ανθεκτική και εύχρηστη φορητή συσκευή που δίνει τη δυνατότητα και για ευέλικτη χρήση στο χέρι και για σταθερή χρήση μέσω τοποθέτησής της στον τοίχο ταυτόχρονα. Έχει σχεδιαστεί με βιώσιμες πρακτικές, συμβάλλοντας σε λιγότερες συνολικά εκπομπές αερίου του θερμοκηπίου και CO2. Ελεγχόμενη χρήση αναλώσιμου (με διανομή ενός φύλλου τη φορά) που εξασφαλίζει τη μείωση της άσκοπης κατανάλωσης και της φθοράς του έως 50%. Σε ιδανικό μέγεθος για χώρους με περιορισμένη χωρητικότητα (όπως μικρές κουζίνες, bar, reception, γραφεία, διάφορους χώρους ξενοδοχείων κ.λπ.). Συμβατό με τα αναλώσιμα ρολά Wypall Reach Centerfeed L10 που χαρακτηρίζονται από υψηλή απορροφητικότητα και διαθέτουν πιστοποίηση food contact, ώστε να χρησιμοποιούνται με ασφάλεια και σε χώρους επεξεργασίας και παρασκευής τροφίμων.

Χαρακτηριστικά:

Centerfeed	Ναι
Απαιτείται συναρμολόγηση	Όχι
Βάθος (cm)	27,1
Ύψος (cm)	22,6
Πλάτος (cm)	24,3
Διαστάσεις	22,6x24,3x27,1
Λειτουργία	Χειροκίνητη
Τύπος προϊόντος	Συσκευή ρολού centerfeed
Υλικό	Πλαστικό
Χρώμα	Γκρι / Μαύρο



ΜΑΥΡΟΥΔΗΣ Α.Ε.

